



# Network Ceiling Speaker SC10

Quick Installation Guide



## Package List



SC10 Network Ceiling  
Speaker (1 pcs)



Warranty Card  
(1 pcs)



Quick Installation Guide  
(1 pcs)

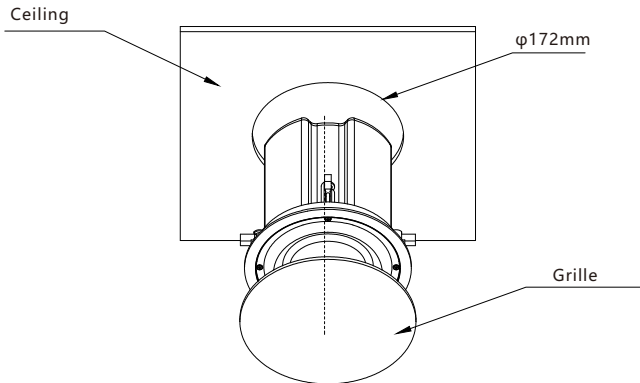


Hook Screw  
(1 pcs)

## ► English ◀

### Installation Method

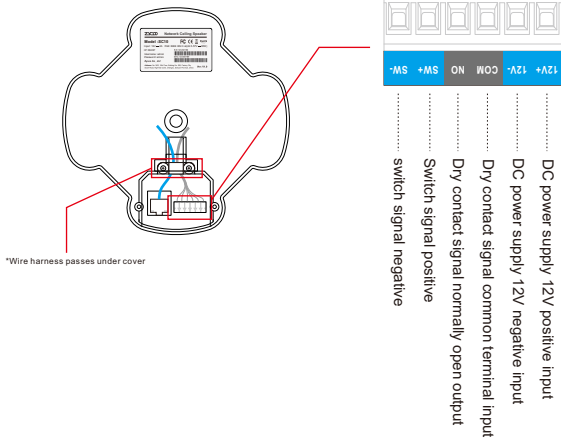
- 1 Use a tool to open a hole in the ceiling with a diameter of 172mm.
- 2 Connect the PoE+ cable or network cable to the device and connect the power supply.
- 3 If you are using any peripheral devices, connect them now.
- 4 Remove the grille from the device and set it aside.
- 5 Carefully insert the device through the mounting hole in the ceiling, and adjust the position of the clip using the clip screw so that it can clamp onto the ceiling.
- 6 Use the four screws to secure the device in place, making sure the four clips are tightened firmly against the ceiling.
- 7 Replace the grille to cover the device.



## Network Settings

- 1 Connect the PoE+ cable or network cable and power supply to the device. Wait for the device to start up.
- 2 Then, remove the grille and press the button on the device. This will cause the device to broadcast its IP address.
- 3 If you want to restore the device to its factory settings, press and hold the button for 10 seconds and then release it. The device will then restore its factory settings, and DHCP in default. If the device does not obtain an IP address through DHCP, the default IP address is 192.168.1.101.
- 4 To access the device's login interface, enter the device's IP address (either the one obtained through DHCP or the default IP address) directly into the address bar of a web browser.
- 5 The default username and password for the device are both "admin".

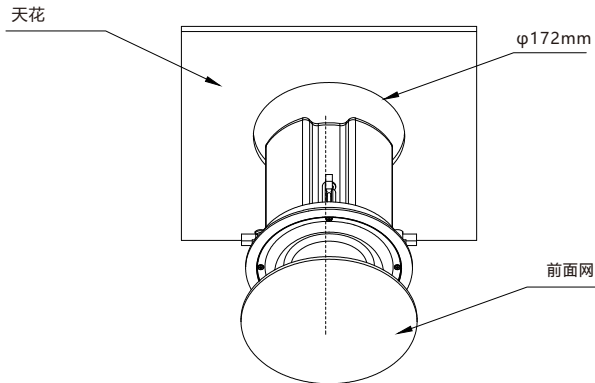
## Interfaces and Instructions



## ▶ 中文 ◀

### 安装方式

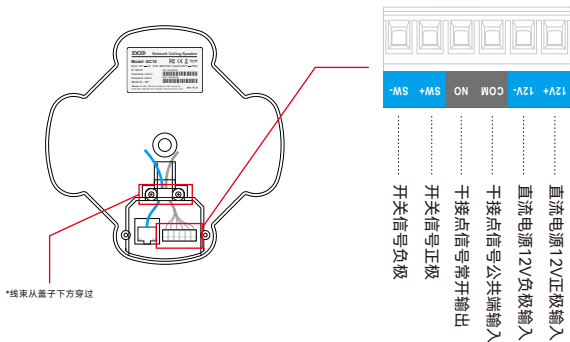
- ① 用工具在天花板上开一个直径为172mm的安装圆孔。
- ② 将 PoE+ 线或网线以及电源连接到设备上。
- ③ 如果您有使用外接设备，请在此时连接它们。
- ④ 从设备上取下前面网并将其放在一边。
- ⑤ 小心地将设备推入已开好的安装圆孔中，并旋转夹扣螺丝以调整夹片的位置，使其能够勾在天花板上。
- ⑥ 使用四颗螺丝将四个夹扣固定到位，确保四个夹子牢牢地固定在天花板上。
- ⑦ 装回之前取下的前面网以完成安装。



## 系统登录导向

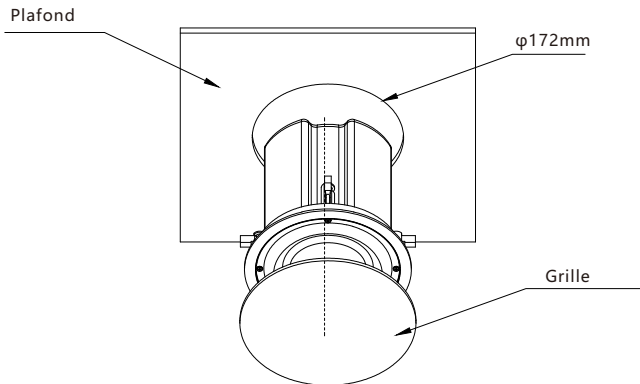
- 1 将PoE+线或网线以及电源连接到设备上，等待设备启动。
- 2 设备启动完成后，取下前面网并按下恢复出厂设置按键，设备进行IP播报。
- 3 如需恢复出厂设置，长按按键10秒后松开。然后设备将恢复出厂设置，默认为 DHCP。如果设备未通过 DHCP 获取 IP 地址，则默认 IP 地址为 192.168.1.101。
- 4 若要访问设备的登录界面，请直接在网络浏览器的地址栏中输入设备的 IP 地址（通过 DHCP 获取的 IP 地址或默认 IP 地址）。
- 5 设备默认用户名和密码均为“admin”。

## 接口和说明



## Méthode d'installation

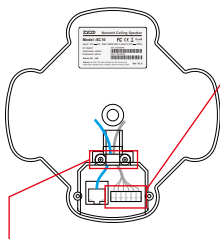
- 1 Utilisez un outil pour ouvrir un trou dans le plafond d'un diamètre de 172 mm.
- 2 Connectez le câble PoE+ ou le câble réseau au dispositif et branchez l'alimentation électrique.
- 3 Si vous utilisez des périphériques, connectez-les maintenant.
- 4 Retirez la grille du dispositif et mettez-la de côté.
- 5 Insérez soigneusement le dispositif à travers le trou de montage dans le plafond, et ajustez la position de la pince en utilisant la vis de la pince pour qu'elle puisse être serrée sur le plafond.
- 6 Utilisez les quatre vis pour fixer le dispositif en place, en vous assurant que les quatre pinces sont bien serrées contre le plafond.
- 7 Remplacez la grille pour couvrir le dispositif.



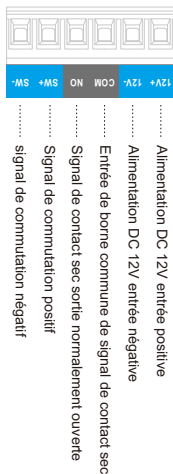
## Paramètres réseau

- 1 Connectez le câble PoE+ ou le câble réseau et l'alimentation à l'appareil. Attendez que l'appareil démarre.
- 2 Ensuite, retirez la grille et appuyez sur le bouton de l'appareil. Cela entraînera l'appareil à diffuser son adresse IP.
- 3 Si vous souhaitez restaurer les paramètres d'usine de l'appareil, appuyez sur le bouton et maintenez-le enfoncé pendant 10 secondes, puis relâchez-le. L'appareil restaurera alors ses paramètres d'usine, et DHCP par défaut. Si le périphérique n'obtient pas d'adresse IP via DHCP, l'adresse IP par défaut est 192.168.1.101.
- 4 Pour accéder à l'interface de connexion de l'appareil, entrez l'adresse IP de l'appareil (celle obtenue via DHCP ou l'adresse IP par défaut) directement dans la barre d'adresse d'un navigateur Web.
- 5 Le nom d'utilisateur et le mot de passe par défaut de l'appareil sont tous deux "admin".

## Interfaces et instructions



\* Le faisceau de câbles passe sous le couvercle



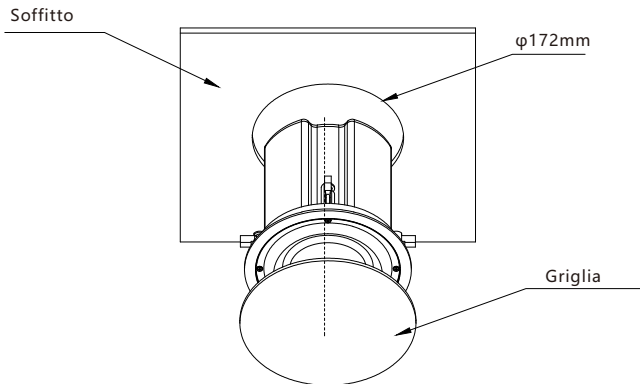
Alimentation DC 12V entrée positive  
Alimentation DC 12V entrée négative  
Entrée de borne commune de signal de contact sec  
Signal de contact sec sortie normalement ouverte  
Signal de commutation positif  
Signal de commutation négatif



## ► Lingua italiana ◀

### Metodo di installazione

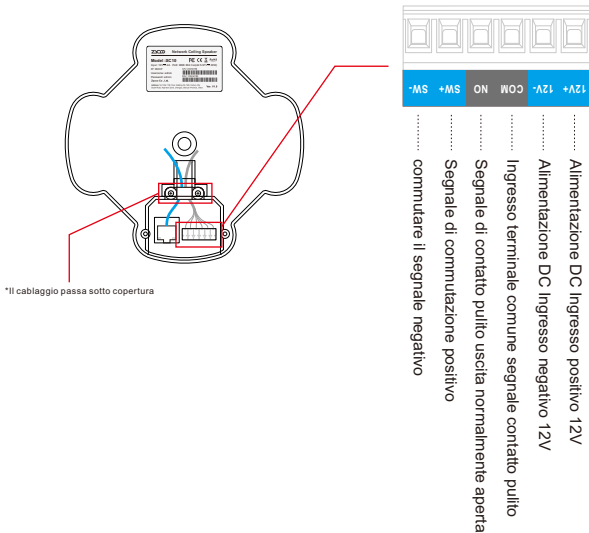
- 1 Utilizzare uno strumento per aprire un foro nel soffitto con un diametro di 172 mm.
- 2 Collegare il cavo PoE+ o il cavo di rete al dispositivo e collegare l'alimentazione.
- 3 Se si utilizzano dispositivi periferici, collegarli adesso.
- 4 Rimuovere la griglia del dispositivo e metterla da parte.
- 5 Inserire con attenzione il dispositivo attraverso il foro di montaggio nel soffitto e regolare la posizione della clip utilizzando la vite della clip in modo che possa essere serrata sul soffitto.
- 6 Utilizzare le quattro viti per fissare il dispositivo in posizione, assicurandosi che le quattro clip siano ben serrate contro il soffitto.
- 7 Sostituire la griglia per coprire il dispositivo.



## Impostazioni di rete

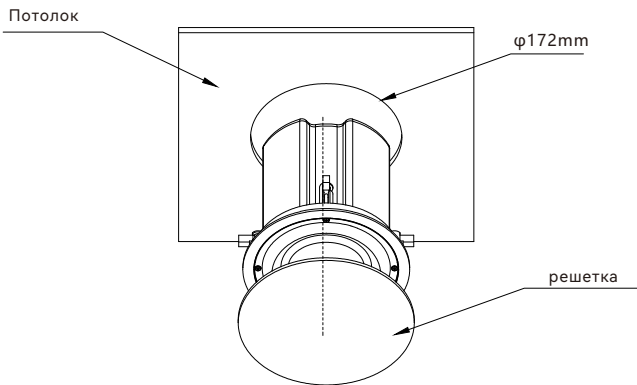
- 1 Collegare il cavo PoE+ o il cavo di rete e l'alimentatore al dispositivo. Attendere l'avvio del dispositivo.
- 2 Quindi, rimuovere la griglia e premere il pulsante sul dispositivo. Ciò farà sì che il dispositivo trasmetta il proprio indirizzo IP.
- 3 Se desideri ripristinare il dispositivo alle impostazioni di fabbrica, tieni premuto il pulsante per 10 secondi e poi rilascialo. Il dispositivo ripristinerà quindi le impostazioni di fabbrica e il DHCP predefinito. Se il dispositivo non ottiene un indirizzo IP tramite DHCP, l'indirizzo IP predefinito è 192.168.1.101.
- 4 Per accedere all'interfaccia di login del dispositivo, inserire l'indirizzo IP del dispositivo (quello ottenuto tramite DHCP o l'indirizzo IP predefinito) direttamente nella barra degli indirizzi di un browser web.
- 5 Il nome utente e la password predefiniti per il dispositivo sono entrambi "admin".

## Interfacce e istruzioni



## Способ установки

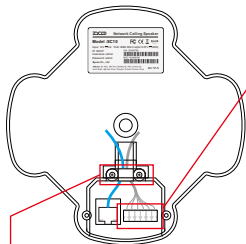
- 1 С помощью инструмента просверлите в потолке отверстие диаметром 172 мм.
- 2 Подсоедините кабель PoE+ или сетевой кабель к устройству и подключите блок питания.
- 3 Если вы используете какие-либо периферийные устройства, подключите их сейчас.
- 4 Снимите решетку с устройства и отложите ее в сторону.
- 5 Осторожно вставьте устройство через монтажное отверстие в потолке и отрегулируйте положение зажима с помощью винта зажима, чтобы он мог зафиксироваться на потолке.
- 6 Используйте четыре винта, чтобы закрепить устройство на месте, убедившись, что четыре ре зажима плотно прилегают к потолку.
- 7 Установите на место решетку, закрывающую устройство.



## Настройки сети

- 1 Подключите кабель PoE+ или сетевой кабель и блок питания к устройству. Дождитесь за пуска устройства.
- 2 Затем снимите решетку и нажмите кнопку на устройстве. Это заставит устройство транслировать свой IP-адрес.
- 3 Если вы хотите восстановить заводские настройки устройства, нажмите и удерживайте кнопку в течение 10 секунд, а затем отпустите ее. После этого устройство восстановит заводские настройки и DHCP по умолчанию. Если устройство не получает IP-адрес через DHCP, IP-адрес по умолчанию — 192.168.1.101.
- 4 Чтобы получить доступ к интерфейсу входа в систему устройства, введите IP-адрес устройства (полученный через DHCP или IP-адрес по умолчанию) непосредственно в адресную строку веб-браузера.
- 5 Имя пользователя и пароль по умолчанию для устройства — «admin».

## Интерфейсы и инструкции



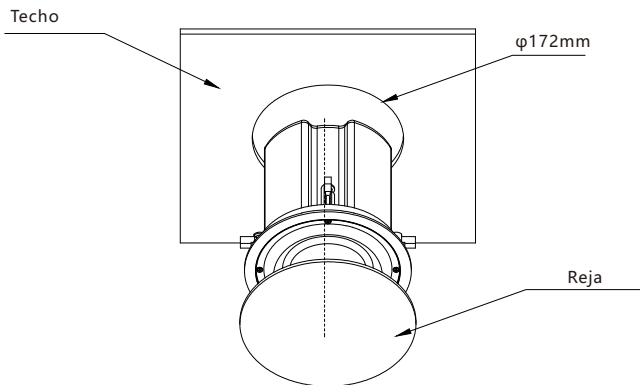
\* Жгут проводов проходит под крышкой



- ..... Источник питания постоянного тока 12 В положительный вход
- ..... Источник питания постоянного тока 12 В отрицательный вход
- ..... Вход общей клеммы сигнала сухого контакта
- ..... Сигнал сухого контакта, нормально открытый выход
- ..... Положительный сигнал переключения
- ..... сигнал переключения отрицательный

## Metodo de instalacion

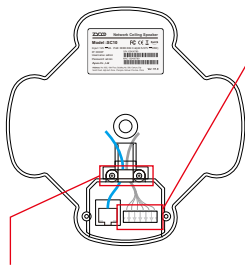
- 1 Use una herramienta para abrir un agujero en el techo con un diámetro de 172 mm.
- 2 Conecte el cable PoE+ o el cable de red al dispositivo y conecte la fuente de alimentación.
- 3 Si está utilizando dispositivos periféricos, conéctelos ahora.
- 4 Retire la rejilla del dispositivo y póngala a un lado.
- 5 Inserte cuidadosamente el dispositivo a través del orificio de montaje en el techo y ajuste la posición de la abrazadera utilizando el tornillo de la abrazadera para que pueda sujetarse al techo.
- 6 Utilice los cuatro tornillos para fijar el dispositivo en su lugar, asegurándose de que las cuatro abrazaderas estén apretadas firmemente contra el techo.
- 7 Vuelva a colocar la rejilla para cubrir el dispositivo.



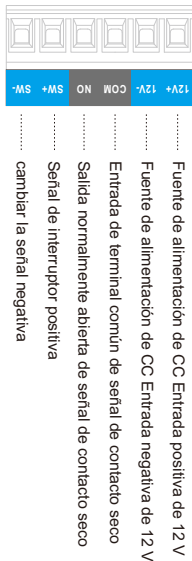
## Configuración de la red

- 1 Conecte el cable PoE+ o el cable de red y la fuente de alimentación al dispositivo. Espere a que el dispositivo se inicie.
- 2 Luego, retire la rejilla y presione el botón en el dispositivo. Esto hará que el dispositivo transmita su dirección IP.
- 3 Si desea restaurar el dispositivo a su configuración de fábrica, mantenga presionado el botón durante 10 segundos y luego suéltelo. A continuación, el dispositivo restaurará su configuración de fábrica y el DHCP predeterminado. Si el dispositivo no obtiene una dirección IP a través de DHCP, la dirección IP predeterminada es 192.168.1.101.
- 4 Para acceder a la interfaz de inicio de sesión del dispositivo, ingrese la dirección IP del dispositivo (ya sea la obtenida a través de DHCP o la dirección IP predeterminada) directamente en la barra de direcciones de un navegador web.
- 5 El nombre de usuario y la contraseña predeterminados para el dispositivo son "admin".

## Interfaces e instrucciones



\*El mazo de cables pasa por debajo de la cubierta





# **Zycoo Communications LLC**

---

[www.zycoo.com](http://www.zycoo.com)

© 2023 Zycoo Communications LLC All rights reserved