



Network Ceiling Speaker SC15

Quick Installation Guide



Package List



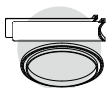
SC15 Network
Ceiling Speaker (1 pcs)



Warranty Card
(1 pcs)



Quick Installation Guide
(1 pcs)



Mounting Bracket (optional)

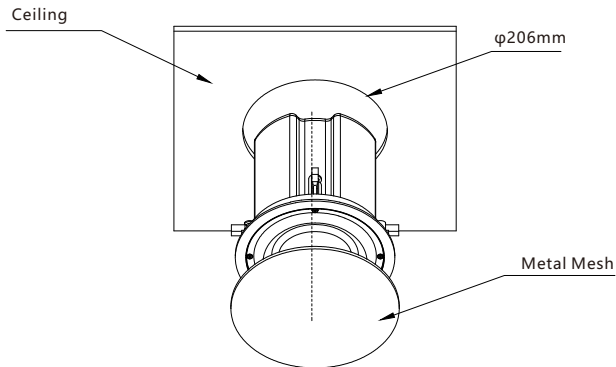


Power Adaptor (optional)

► English ◀

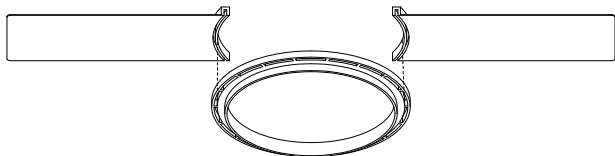
Installation Method 1

- 1 Cut a hole in the ceiling with 206 ± 1 mm diameter.
- 2 Connect network cable and power supply (if PoE is not enabled on the network cable), and other cabling if required.
- 3 Detach the metal mesh (adsorbed by magnets).
- 4 Adjust the clips and place the back end of the ceiling speaker into the mounting hole, adjust the clips again for being able to clamp the ceiling.
- 5 Tighten the screws in order to tighten the clamping of the clips with the ceiling, and then cover the metal mesh.

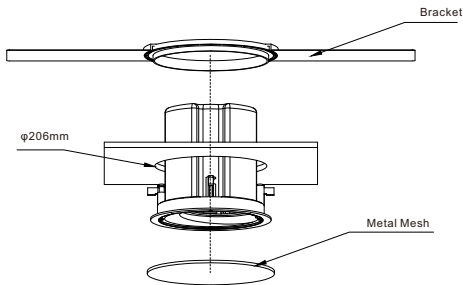


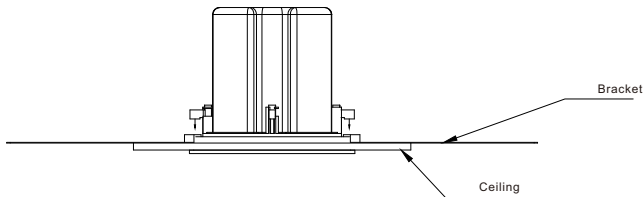
Installation Method 2

- 1 To install the ceiling speaker with mounting brackets, please first fix the two plates to the plastic ring.



- 2 Cut a hole in the ceiling with 206 ± 1 mm diameter.
- 3 Connect network cable and power supply (if PoE is not enabled on the network cable), and other cabling if required.
- 4 Detach the metal mesh (adsorbed by magnets).
- 5 Place the mounting bracket on top of ceiling, push the speaker back end into the ceiling through the mounting bracket ring and ensure the mounting bracket is tightly attached to the ceiling.
- 6 Adjust the clips for being able to clamp with the mounting bracket.
- 7 Tighten the screws of the 4 clips in order to tighten the clamping of the clips with the mounting bracket and the ceiling, and then cover the metal mesh.





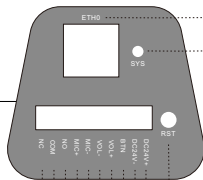
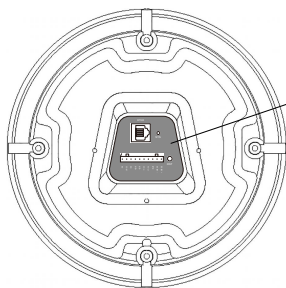
Web Login

- 6 Connect network cable and power supply (if PoE is not enabled on the network cable).
- 7 Wait for 30 seconds then press and hold the RST button for 5 seconds and release, it will announce the IP address obtained from the DHCP server. If there's no DHCP server or DHCP fails, it will use default IP 192.168.1.101. In the browser address bar input the IP address you hear to open its web management interface. Default username and password admin/admin.

System Reset

To reset factory defaults, press and hold the RST button for 10 seconds (5 seconds for IP address announcements) and release, now you should hear voice prompts "Resetting factory defaults, rebooting...", it means the speaker will now reset.

Interfaces and Instructions



Ethernet interface

System LED indicator

Reset button

Positive terminal of 24V DC input

Negative terminal of 24V DC input

Press To Talk Button

Volume Control+

Volume Control-

Audio In-

Audio In+

NO output of dry contact relay

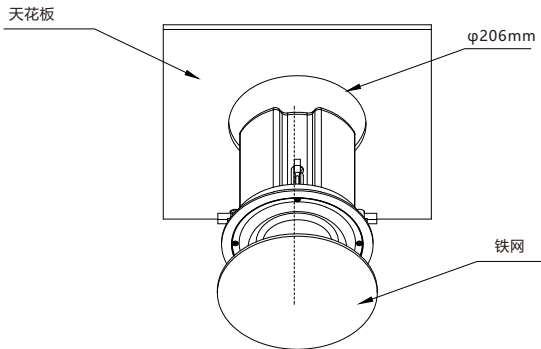
COM input of dry contact relay

NC output of dry contact relay

▶ 中文 ◀

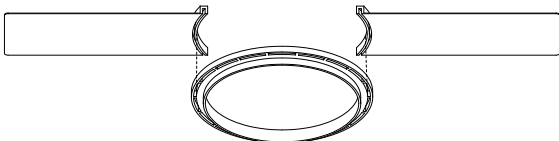
安装方式 1

- ① 在天花板上开一个直径在 $206\pm 1\text{mm}$ 的安装圆孔；
- ② 连接网线及需要的干接点信号线；
- ③ 取下铁网放好；
- ④ 小心将设备推入已开好的安装孔，旋转夹扣螺钉以调整夹片的位置，使夹扣能够勾住天花板；
- ⑤ 拧紧四个螺钉，将四个夹扣扣紧，使夹扣能够牢固加紧天花板，最后盖上铁网。

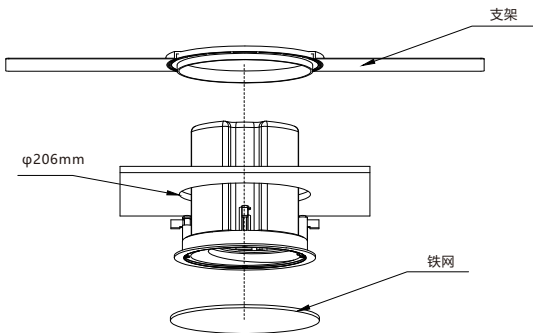


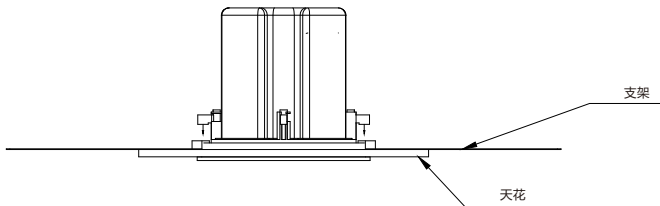
安装方式2

- 1 如需要安装支架，需要先将两扇支架安装到塑料圆形圈上；



- 2 在天花板上开一个直径在 $206\pm 1\text{mm}$ 的圆孔；
- 3 连接网线及需要的干接点信号线；
- 4 取下铁网放好；
- 5 小心将设备推入已开好的安装孔，将组装好的支架套件装进后桶，紧贴天花板；
- 6 旋转夹扣螺钉以调整夹片的位置，使夹扣能够勾住支架套件；
- 7 拧紧四个螺钉，将四个夹扣扣紧，使夹扣能够牢固加紧支架套件，最后盖上铁网。





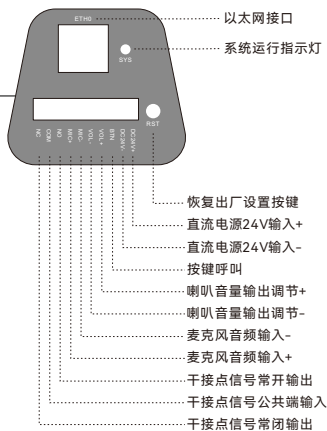
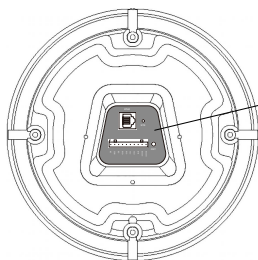
系统登录导向

- 1 连接好电源（或PoE）及网线。
- 2 设备启动完成后，按下恢复出厂设置按键5秒后，松开按键，设备进行IP播报。出厂默认DHCP，若未获取到IP地址，则默认登录IP地址为192.168.1.101。直接在浏览器地址栏输入IP地址，即可进入设备登录界面，设备的缺省用户名及密码，均为admin。

恢复出厂设置导向

长按恢复出厂设置按键10秒以上，听到语音提示后松开，设备进入恢复设置状态，系统指示灯熄灭。恢复成功后，系统运行指示灯进入闪烁状态。

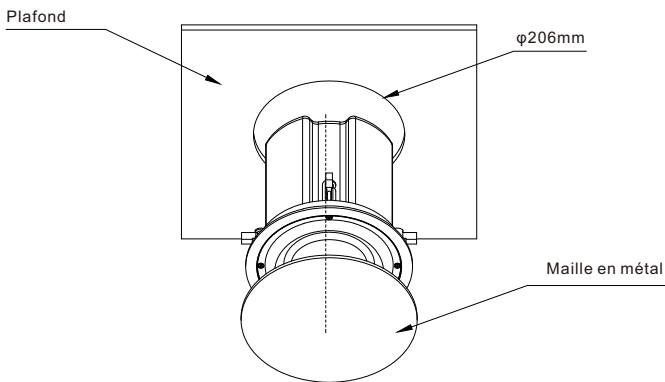
接口和示意



► Français ◀

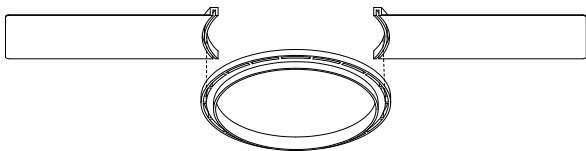
Méthode d'installation 1

- 1 Découpez un trou dans le plafond de 206 ± 1 mm de diamètre.
- 2 Connectez le câble réseau et l'alimentation (si PoE n'est pas activé sur le câble réseau), et tout autre câblage si nécessaire.
- 3 Détachez le treillis métallique (adsorbé par des aimants).
- 4 Ajustez les clips et placez l'extrémité arrière du haut-parleur de plafond dans le trou de montage, ajustez à nouveau les clips pour pouvoir fixer le plafond.
- 5 Serrez les vis afin de resserrer le serrage des clips avec le plafond, puis couvrez le treillis métallique.

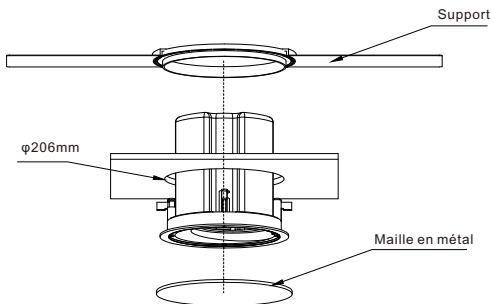


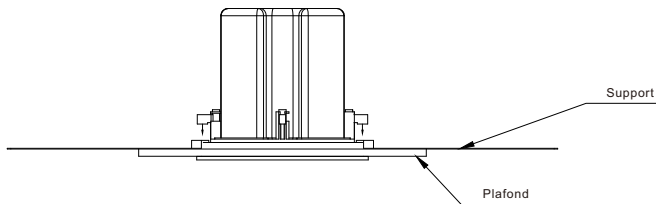
Méthode d'installation 2

- 1 Pour installer le haut-parleur de plafond avec des supports de montage, veuillez d'abord fixer les deux plaques sur l'anneau en plastique.



- 2 Découpez un trou dans le plafond de 206 ± 1 mm de diamètre.
- 3 Connectez le câble réseau et l'alimentation (si PoE n'est pas activé sur le câble réseau), et tout autre câblage si nécessaire.
- 4 détachez le treillis métallique (adsorbé par des aimants).
- 5 Placez le support de montage sur le dessus du plafond, poussez l'extrémité arrière du haut-parleur dans le plafond à travers l'anneau du support de montage et assurez-vous que le support de montage est fermement fixé au plafond.
- 6 Ajustez les clips pour pouvoir serrer avec le support de montage.
- 7 Serrez les vis des 4 clips afin de resserrer le serrage des clips avec le support de montage et le plafond, puis couvrez le treillis métallique.





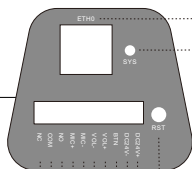
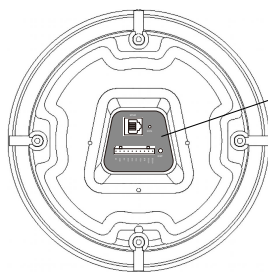
Connexion Web

- 1 Connectez le câble réseau et l'alimentation (si PoE n'est pas activé sur le câble réseau).
- 2 Attendez 30 secondes, puis appuyez et maintenez le bouton RST pendant 5 secondes et relâchez, il annoncera l'adresse IP obtenue du serveur DHCP. S'il n'y a pas de serveur DHCP ou si la configuration par DHCP échoue, il utilisera l'IP par défaut 192.168.1.101. Dans la barre d'adresse du navigateur, saisissez l'adresse IP que vous entendez pour ouvrir son interface de gestion Web. Nom d'utilisateur et mot de passe par défaut admin / admin.

Réinitialisation du système

Pour réinitialiser les paramètres d'usine, appuyez sur le bouton RST et maintenez-le enfoncé pendant 10 secondes (5 secondes pour les annonces d'adresse IP) et relâchez, vous devriez maintenant entendre les invites vocales "Réinitialisation des paramètres d'usine, redémarrage ...", cela signifie que le haut-parleur va maintenant se réinitialiser.

Interfaces et instructions



Interface ethernet

Indicateur LED système

Bouton de réinitialisation

Borne positive d'entrée 24 v cc

Borne négative d'entrée 24 v cc

Appuyez pour parler

Volume+

Volume -

Entrée audio -

Entrée audio +

Pas de sortie de relais à contact sec

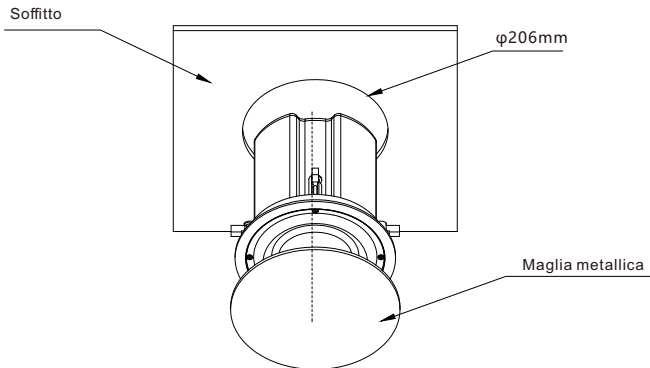
Entrée COM du relais à contact sec

Sortie NC du relais à contact sec

► Lingua italiana ◀

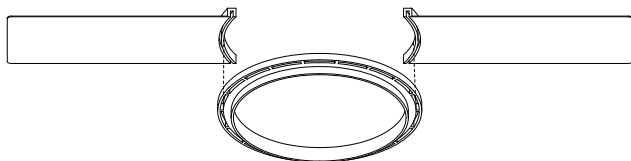
Metodo di installazione 1

- 1 Tagliare un foro nel soffitto con un diametro di 206 ± 1 mm.
- 2 Collegare il cavo di rete e l'alimentazione (se PoE non è abilitato sul cavo di rete) e altri cablaggi, se necessario.
- 3 Staccare la rete metallica (fissata da magneti).
- 4 Regolare le clip e posizionare l'estremità posteriore dell'altoparlante nel foro di montaggio, regolare nuovamente le clip per essere in grado di bloccare l'altoparlante al controsoffitto.
- 5 Stringere le viti per fissare le clip al controsoffitto, e quindi coprire con la rete metallica.

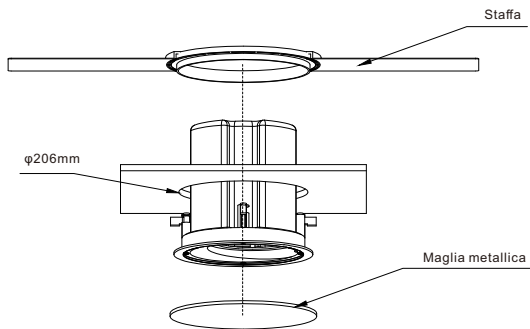


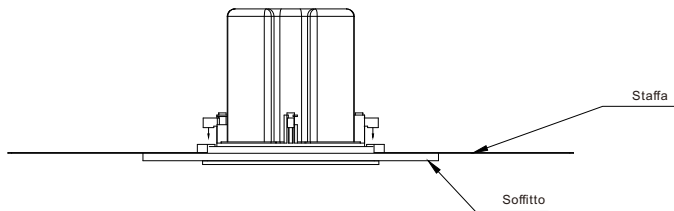
Metodo di installazione 2

- 1 Per installare l'altoparlante del controsoffitto con staffe di montaggio, si prega di fissare prima le due piastre per l'anello di plastica.



- 2 Fare un foro nel controsoffitto con un diametro di 206 ± 1 mm.
- 3 Collegare il cavo di rete e l'alimentazione (se PoE non è abilitato sul cavo di rete) e altri cablaggi, se necessario.
- 4 Staccare la rete metallica (fissata da magneti).
- 5 Posizionare la staffa di montaggio sulla parte superiore del soffitto, inserire l'altoparlante nel controsoffitto attraverso l'anello della staffa di montaggio e assicurarsi che la staffa di montaggio sia strettamente attaccata al controsoffitto.
- 6 Regolare le clip per fissare la staffa di montaggio.
- 7 Stringere le viti delle 4 clip per fissare la staffa di montaggio al controsoffitto, quindi coprire con la maglia metallica.





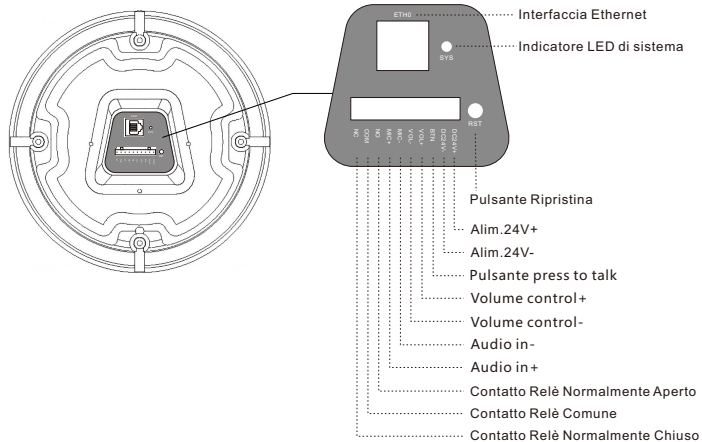
Web Login

- 1 Collegare il Cavo di rete e alimentatore (se PoE non è abilitato sul cavo di rete).
- 2 Attendere 30 secondi poi premere e tenere premuto il pulsante RST per 5 secondi e rilasciare, verrà annunciato l'indirizzo IP ottenuto dal server DHCP. Se il server DHCP è assente o se il server DHCP fallisce, verrà utilizzato l'IP predefinito 192.168.1.101. Nella barra degli indirizzi del browser immettere l'indirizzo IP che si sente, per aprire la relativa interfaccia di gestione web. Nome utente e password predefiniti admin/admin.

Ripristino del sistema

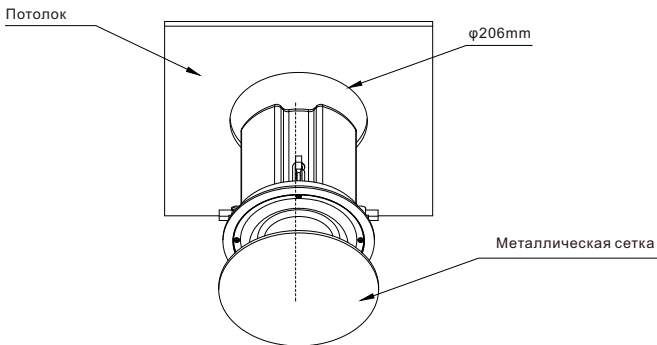
Per ripristinare le impostazioni predefinite di fabbrica, premere e tenere premuto il pulsante RST per 10 secondi (5 secondi per gli annunci di indirizzi IP) e rilasciare, ora si dovrebbero sentire le istruzioni vocali "Resetting factory defaults, rebooting...", significa che l'altoparlante verrà ora reimpostato.

Interfacce e Istruzioni



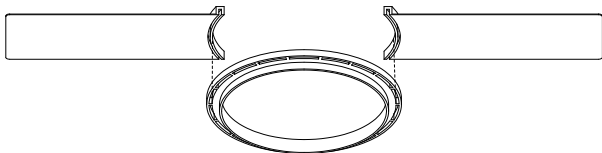
Метод установки 1

- 1 Вырежьте в потолке отверстие диаметром 206 ± 1 мм.
- 2 Подключите сетевой кабель и источник питания (если не используется PoE), а также другие кабели по необходимости.
- 3 Отсоедините металлическую сетку (адсорбированную магнитами).
- 4 Отрегулируйте зажимы и поместите задний конец потолочного динамика в монтажное отверстие, отрегулируйте зажимы, чтобы закрепить устройство на потолке.
- 5 Затяните винты для закрепления зажима с потолком, а затем накройте металлической сеткой.

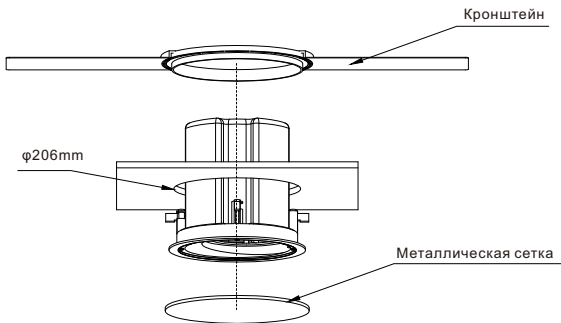


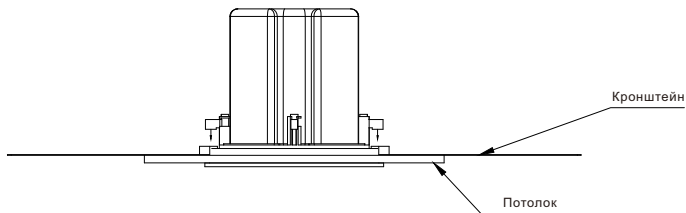
Метод установки 2

- 1 Для установки потолочного громкоговорителя при помощи монтажных кронштейнов сначала закрепите две пластины на пластиковом кольце.



- 2 Вырежьте в потолке отверстие диаметром 206 ± 1 мм.
- 3 Подключите сетевой кабель и источник питания (если не используется PoE), а также другие кабели по необходимости.
- 4 Отсоедините металлическую сетку (адсорбированную магнитами)
- 5 Поместите монтажный кронштейн на верхнюю часть потолка, вставьте задний конец громкоговорителя в потолок через кольцо монтажного кронштейна и убедитесь, что монтажный кронштейн плотно прикреплен к потолку.
- 6 Отрегулируйте зажимы так, чтобы их можно было зажать с помощью монтажного кронштейна.
- 7 Затяните винты 4 зажимов для того, чтобы закрепить монтажный кронштейн на потолке, а затем накройте металлической сеткой.





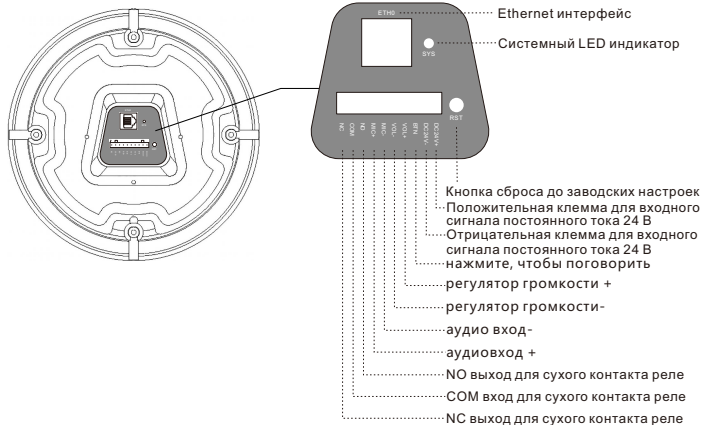
Вход в веб-интерфейс

- 1 Подключите сетевой кабель и источник питания (Если не используется PoE).
- 2 Ожидайте 30с, затем нажмите и удерживайте кнопку RST в течение 5 секунд, после чего отпустите. Вы услышите IP адрес устройства, полученный от DHCP сервера. Если DHCP сервер не используется, или работает неисправно, IP адрес по умолчанию - 192.168.1.101. Для открытия веб-интерфейса введите IP адрес устройства в адресную строку браузера. Для входа используйте логин/пароль по умолчанию - admin/admin.

Сброс системы

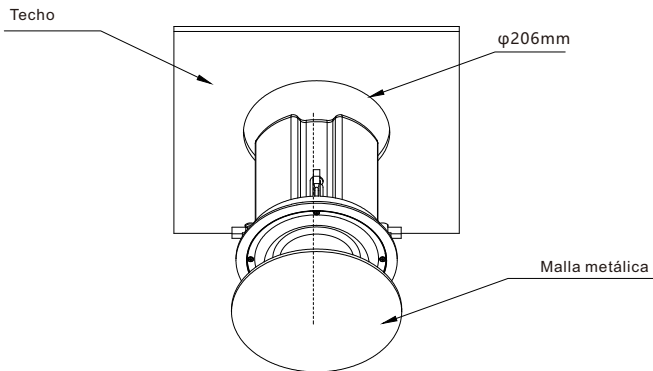
Для сброса до заводских настроек нажмите и удерживайте кнопку RST в течение 10 секунд (5 секунд для голосового оповещения IP адреса), затем отпустите, после чего вы услышите голосовое уведомление "Resetting factory defaults, rebooting..." (Сброс до заводских настроек, перезагрузка)", после чего громкоговоритель произведет сброс настроек.

Интерфейсы и инструкции



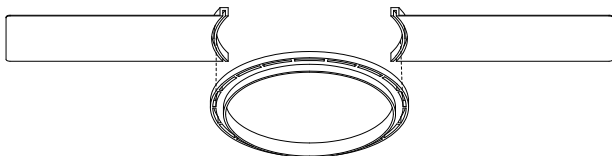
Método de instalación 1

- 1 Corte un agujero en el techo con un diámetro de 206 ± 1 mm.
- 2 Conecte el cable de red y la fuente de alimentación (si PoE no está habilitado en el cable de red), y otro cableado si es necesario.
- 3 Desprenda la malla metálica (pegada por imanes).
- 4 Ajuste los clips y coloque el extremo posterior del altavoz de techo en el orificio de montaje, vuelva a ajustar los clips para poder sujetar el techo.
- 5 Apriete los tornillos para apretar la sujeción de los clips con el techo, y luego cubra la malla metálica.

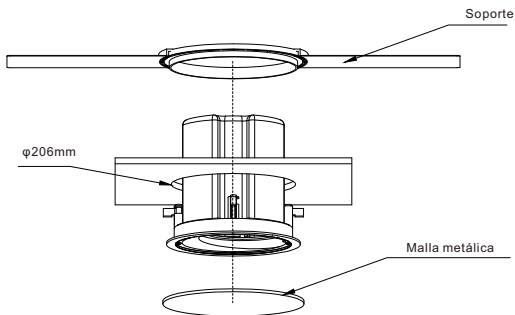


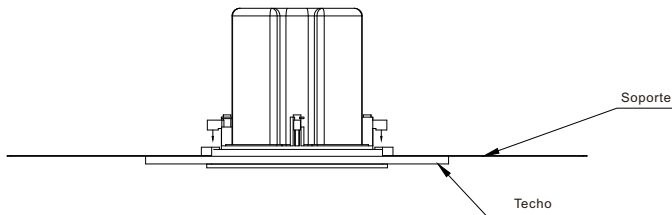
Método de instalación 2

- 1 Para instalar el altavoz de techo con soportes de montaje, por favor, primero fije las dos placas al anillo de plástico.



- 2 Haga un agujero en el techo con un diámetro de 206 ± 1 mm.
- 3 Conecte el cable de red y la fuente de alimentación (si PoE no está habilitado en el cable de red), y otro cableado si es necesario.
- 4 Desprenda la malla metálica (pegada por imanes).
- 5 Coloque el soporte de montaje en la parte superior del techo, empuje el extremo posterior del altavoz hacia el techo a través del anillo del soporte de montaje y asegúrese de que el soporte de montaje esté bien sujeto al techo.
- 6 Ajuste los clips para poder sujetar el soporte de montaje.
- 7 Apriete los tornillos de los 4 clips para poder apretar la sujeción de los clips con el soporte de montaje y el techo, y luego cubra la malla metálica.





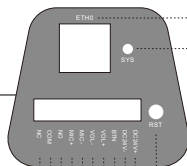
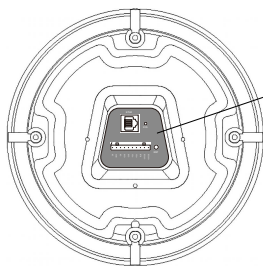
Inicio de sesión en la web

- 1 Conecte el cable de red y la fuente de alimentación (si PoE no está habilitado en el cable de red).
- 2 Espere 30 segundos, luego mantenga presionado el botón RST durante 5 segundos y suéltelo, anunciará la dirección IP obtenida del servidor DHCP. Si no hay un servidor DHCP o si el DHCP falla, utilizará la IP 192.168.1.101 por defecto. En la barra de direcciones del navegador introduzca la dirección IP que oye para abrir su interfaz de gestión web. Nombre de usuario y contraseña por defecto admin/admin.

Reinicio de sistema

Para restablecer los valores de fábrica, mantenga pulsado el botón RST durante 10 segundos (5 segundos para los anuncios de direcciones IP) y suéltelo, ahora debería oír las indicaciones de voz "Restablecimiento de los valores de fábrica, reinicio...", significa que el altavoz se restablecerá ahora.

Instrucciones e interfaces



Interfaz Ethernet

Sistema indicador LED

Botón de reinicio

Terminal positivo de entrada de 24V DC

Terminal negativo de la entrada de 24V DC

Botón presionar para hablar

Control volumen +

Control volumen -

Entrada audio -

Entrada audio +

NA salida del relé

COM entrada del relé

Salida NC del relé



Zycoo Communications LLC

www.zycoo.com

© 2023 Zycoo Communications LLC All rights reserved